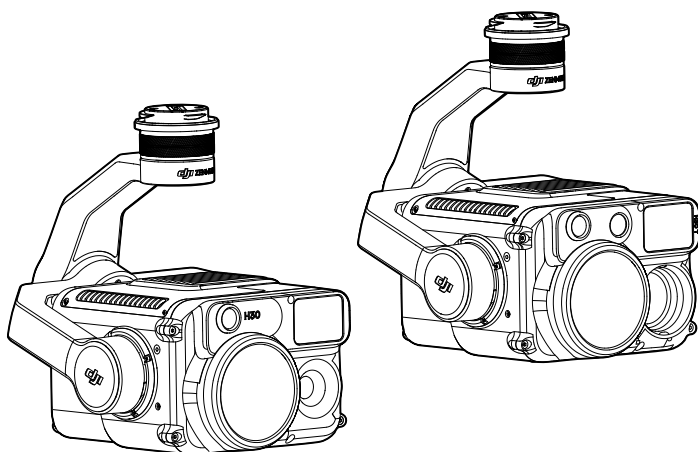


ZENMUSE H30 SERIES

Manual de usuario

v1.0 2024.08





Este documento está sujeto a derechos de autor de titularidad de DJI, que se reserva todos los derechos. A menos que DJI autorice lo contrario, usted no podrá reproducir, transferir ni vender el documento o cualquier sección de este, ni podrá conceder autorizaciones a otras personas para realizar cualquiera de dichas acciones. Este documento y su contenido deben considerarse únicamente instrucciones para usar VANT de DJI. El documento no debe usarse para otros fines.

Búsqueda por palabras clave

Busque palabras clave como “batería” e “instalar” para encontrar un tema. Si usa Adobe Acrobat Reader para leer este documento, pulse Ctrl+F en Windows o Comando+F en Mac para iniciar la búsqueda.

Navegación a un tema


Consulte una lista completa de temas en el índice. Haga clic en un tema para navegar hasta esa sección.


Impresión de este documento

Este documento se puede imprimir en alta resolución.

Uso de este manual

Leyenda

 Importante

 Trucos y consejos

Videotutoriales

Diríjase al sitio web oficial o vea los videotutoriales, que muestran cómo usar el producto de forma segura.

Advertencias

1. Cuando no use la serie ZENMUSE™ H30, guárdela en el estuche de almacenamiento y sustituya el paquete de desecante tantas veces como sea necesario, para impedir que los objetivos se empañen debido al exceso de humedad ambiental. Si los objetivos se empañan, el vapor de agua suele disiparse unos minutos después de encenderse el dispositivo. Se recomienda guardar el producto en un entorno con una humedad relativa inferior al 40 % y a una temperatura de 20 ± 5 °C.
2. NO exponga el objetivo de la cámara de infrarrojos a una fuente de energía potente, como el sol, lava o rayos láser. La temperatura de los objetivos observados no debería ser superior a 800 °C (1472 °F) (o no ser superior a 1600 °C (2912 °F) con un filtro de densidad infrarroja instalado). De lo contrario, quemará el sensor infrarrojo y causará daños irreversibles.
3. NO coloque el producto en lugares que reciban luz directa del sol, que tengan poca ventilación o que estén cerca de fuentes de calor (radiadores).
4. NO encienda y apague el producto en intervalos cortos. Tras apagarlo, espere al menos 30 segundos antes de encenderlo de nuevo. De lo contrario, la vida del producto se verá afectada.
5. En condiciones de laboratorio estables, el producto alcanza un índice de protección IP54 conforme a la norma IEC 60529. Sin embargo, el índice de protección no es permanente y es posible que disminuya con el tiempo.
6. Asegúrese de que no queden líquidos sobre la superficie o en el puerto del estabilizador antes de la instalación.
7. Asegúrese de que el estabilizador esté montado correctamente en la aeronave y de que la cubierta de la ranura para tarjeta microSD esté cerrada adecuadamente.
8. Asegúrese de que la superficie del estabilizador esté seca antes de abrir la cubierta de la ranura para tarjeta microSD.
9. NO inserte ni retire la tarjeta microSD durante su uso.
10. NO toque la superficie de los objetivos con las manos. Tenga cuidado para evitar rayar la superficie de los objetivos con objetos afilados. De lo contrario, la calidad de las imágenes podría verse afectada.
11. Limpie la superficie de los objetivos de la cámara con un paño limpio, suave y seco. NO use detergentes alcalinos.
12. NO deje caer el producto y manipúlelo con cuidado. De lo contrario, puede que no funcione correctamente.
13. La calidad de imagen de la cámara térmica infrarroja podría verse afectada con un filtro de densidad infrarroja instalado, ya que puede provocar una disminución de la claridad y el contraste de las imágenes, un aumento del ruido y hacer aparecer rayas horizontales en el borde de la vista.

Índice

Uso de este manual	1
Leyenda	1
Videotutoriales	1
Advertencias	1
Perfil del producto	3
Introducción	3
Descripción	3
Montaje	4
Activación	5
Funcionamiento básico	5
Controles del control remoto	5
Aplicación DJI Pilot 2	6
Cámara con zoom	6
Cámara gran angular	6
Cámara térmica infrarroja*	10
Uso de la cámara	12
Configuración del modo de captura	12
Funciones de la cámara	13
Cámara de luz visible	13
Cámara térmica infrarroja	14
Configuración general	15
Mantenimiento	16
Exportación de registros	16
Actualización del firmware	16
Mediante DJI Pilot 2	16
Mediante una tarjeta microSD	16
Alarmas del estado de la actualización	17
Apéndice	18
Especificaciones	18
Parámetros de infrarrojos	22
Paletas	22
Emisividad	23

Perfil del producto

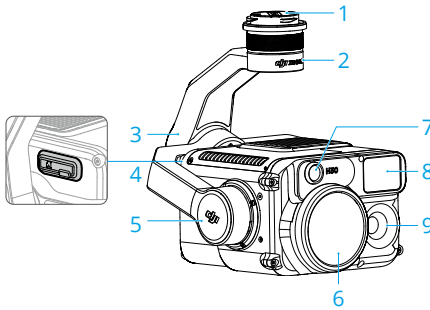
Introducción

Tanto la Zenmuse H30 como la 30T tienen cámaras con zoom y gran angular integradas, lo que permite a los usuarios cambiar rápidamente a una vista de zoom muy ampliada para una observación detallada después de reconocer un objeto en la vista de la cámara gran angular. Se ha mejorado el rendimiento de observación por la noche y en entornos con poca luz gracias a la luz auxiliar NIR, y el telémetro láser incluido puede proporcionar información sobre la ubicación y la distancia del objetivo. H30T también cuenta con una cámara térmica infrarroja de onda larga, que puede capturar imágenes térmicas.

Con un estabilizador de 3 ejes, la serie H30 se puede utilizar con aeronaves DJI compatibles y transmitir vídeos en directo a la aplicación DJI PILOT™ 2. Los renovados modos de escena nocturna y de captura inteligente aumentan el rango de escenarios de uso.

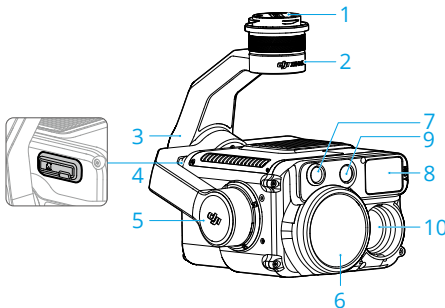
Descripción

H30



1. Conector del estabilizador
2. Motor de paneo
3. Motor de rotación
4. Ranura para tarjeta microSD
5. Motor de inclinación
6. Cámara con zoom
7. Luz NIR auxiliar
8. Telémetro láser
9. Cámara gran angular

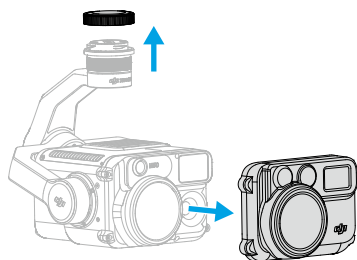
H30T



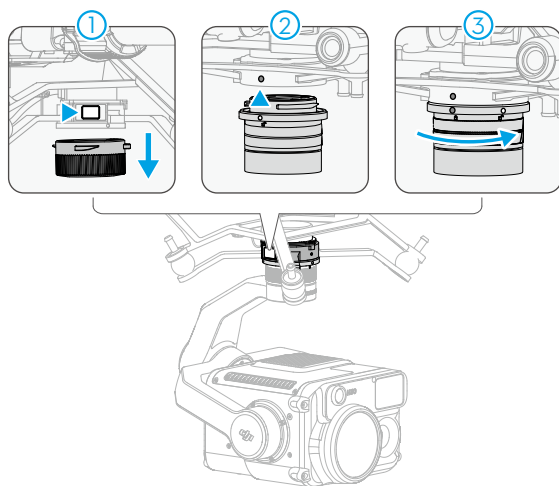
Montaje

La serie H30 puede montarse en las aeronaves MATRICE™ 350 RTK y Matrice 300 RTK (requiere DJI RC Plus). En el siguiente ejemplo, el modelo H30 se monta en una aeronave Matrice 350 RTK.

1. Retire la tapa del estabilizador y el protector del objetivo.



2. Mantenga presionado el botón de la aeronave que sirve para separar el estabilizador y la cámara. Gire y retire la tapa del estabilizador de la aeronave.
3. Alinee el punto blanco del estabilizador con el punto rojo de la aeronave, e inserte el estabilizador.
4. Gire el conector del estabilizador a la posición de cierre alineando los puntos rojos.



- ⚠ • Es necesario realizar una calibración automática del estabilizador para asegurar la calidad de la imagen cuando se monta la carga útil en diferentes conectores del estabilizador.
- Asegúrese de que el conector de la aeronave destinado al estabilizador esté colocado correctamente al realizar el montaje. De lo contrario, la carga útil no se puede instalar.
- Apague siempre la aeronave antes de retirar la carga útil.

- ⚠
- Retire la carga útil presionando el botón de la aeronave y girando la carga útil.
 - Asegúrese de que la cubierta de la ranura para tarjeta microSD esté correctamente colocada para evitar que entre polvo o humedad durante el uso o transporte.
 - Desacople el estabilizador de la aeronave durante el transporte o el almacenamiento. De lo contrario, la vida útil de los amortiguadores puede acortarse o incluso pueden sufrir daños.

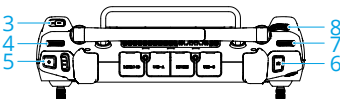
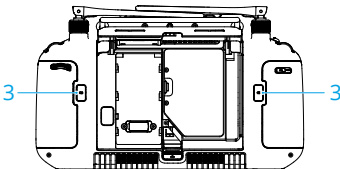
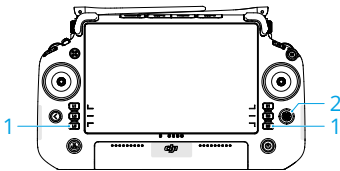
Activación

La serie Zenmuse H30 debe activarse a través de DJI Pilot 2 antes de usarse por primera vez. Móntela en la aeronave, después encienda la aeronave y el control remoto y siga las instrucciones que aparecen en pantalla para activarla mediante la aplicación DJI Pilot 2. Se requiere una conexión a internet para la activación.

Funcionamiento básico

Controles del control remoto

Con los botones del control remoto DJI RC Plus, los usuarios pueden alternar entre las distintas vistas de la cámara, ajustar el zoom de la cámara y controlar el estabilizador y la cámara.



1. Botones L1/L2/L3/R1/R2/R3: Vaya a la vista de cámara en DJI Pilot 2 para ver las funciones específicas de estos botones. Para más información, consulte la sección Aplicación DJI Pilot 2.
2. Botón 5D*
3. Botones personalizables C1/C2/C3*
4. Dial izquierdo: Ajusta la inclinación del estabilizador.
5. Botón de grabación: Presione una vez para iniciar o detener la grabación.
6. Botón de enfoque/obturador: Presione el botón hasta la mitad para enfocar automáticamente y hasta el final para tomar una foto.
7. Dial derecho: Ajusta el paneo del estabilizador.
8. Rueda de desplazamiento: Ajusta el nivel de aumento del zoom.

* La función de estos botones se puede personalizar en la aplicación DJI Pilot 2.

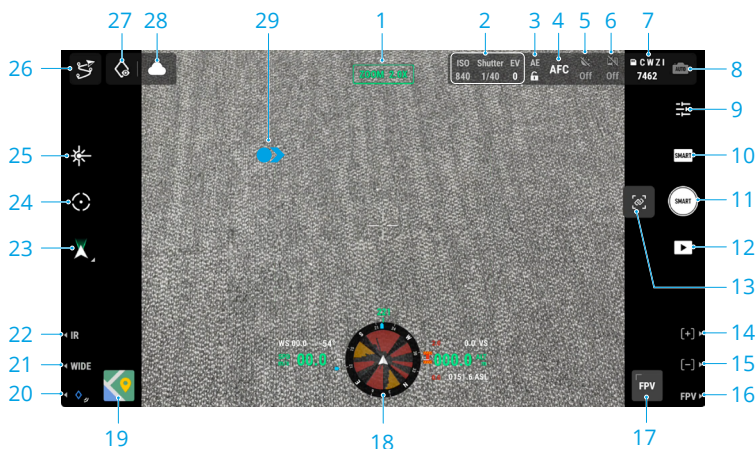
Aplicación DJI Pilot 2

La aplicación DJI Pilot 2 ofrece configuraciones de fotografía profesionales. Las cámaras de visión admiten funciones avanzadas, como el modo de captura inteligente y el modo de escena nocturna. La cámara térmica infrarroja permite realizar inspecciones en alta resolución. Además, los usuarios pueden definir los parámetros del entorno para mejorar la precisión de la medición de la temperatura.

- Las funciones marcadas con un asterisco (*) solo están disponibles para Zenmuse H30T.
- La siguiente imagen es solo de referencia. La interfaz real varía según la versión de la aplicación.

Cámara con zoom

Después de pulsar Entrar en la vista de cámara en la página de inicio de la aplicación DJI Pilot 2 y finalizar la Comprobación previa al vuelo, se dirige a los usuarios a la vista de cámara. A continuación se muestra una ilustración que usa la cámara con zoom como vista principal en el control remoto.



1. Cámara y zoom

Muestra la cámara para la vista en directo actual y su proporción de zoom.

2. Configuración de la cámara

Muestra los parámetros actuales de la cámara.

3. Bloqueo automático de la exposición

Pulse para bloquear el valor de exposición actual.

4. Modo de enfoque

Pulse para cambiar entre MF (enfoque manual), AFC (enfoque automático continuo) y AFS (enfoque automático único).

5. Escena nocturna

Pulse para activar o desactivar el modo de escena nocturna. Cuando se activa el modo

de escena nocturna, están disponibles el nivel de escena nocturna, el filtro de corte de infrarrojos y la iluminación NIR. Consulte los detalles en la sección [Uso de la cámara](#).

6. Desempeñamiento electrónico

Pulse para activar o desactivar el desempeñamiento electrónico. Consulte los detalles en la sección [Uso de la cámara](#).

7. Información de almacenamiento y selección del tipo de archivo de almacenamiento

Muestra el número de fotos o la duración de vídeo restantes de la tarjeta microSD. Pulse para seleccionar el tipo de archivo de almacenamiento: vista de cámara actual, gran angular, infrarroja o zoom.

8. Configuración de exposición

La serie H30 admite los modos de exposición Automático y M. Si usa el modo de captura inteligente, solo estará disponible el modo Automático.

9. Configuración de la cámara

Pulse esta opción para acceder al menú Configuración de la cámara. Los ajustes pueden variar según el tipo de cámara y el modo de captura. Cambie entre diferentes tipos de cámara y modos de captura para visualizar los ajustes. Consulte los detalles en la sección [Uso de la cámara](#).

10. Modo de foto/vídeo

Pulse para seleccionar los distintos modos de captura. Consulte los detalles en la sección [Uso de la cámara](#).

11. Obturador/Botón de grabación

Pulse este botón para tomar fotos o para iniciar o detener la grabación de vídeo.

12. Reproducción

Pulse este icono para visualizar y descargar fotos o vídeos almacenados en la tarjeta microSD de la aeronave.

13. Vincular zoom*

Pulse para activar o desactivar la función Vincular zoom. Una vez activada, si ajusta la proporción de zoom de la cámara con zoom, se cambiará el zoom de las cámaras térmicas infrarrojas simultáneamente. La proporción de zoom máxima de la cámara térmica infrarroja es de 32x. Cuando la proporción de zoom de la cámara con zoom se ajusta a 32x o más, la cámara térmica infrarroja se quedará en 32x y no aumentará más.

14. Presione el botón R1 en el control remoto y el objetivo de la cámara se acercará. La proporción máxima es 400x.

15. Presione el botón R2 en el control remoto y el objetivo de la cámara se alejará.

Presione el botón R3 en el control remoto para cambiar a la vista de cámara FPV.

17. Vista de cámara FPV

Pulse este icono para mostrar la vista de cámara FPV en la pantalla. Los usuarios pueden maximizar o minimizar la vista.

18. Pantalla de navegación

En la vista de cámara, la velocidad horizontal, la velocidad del viento, el ángulo de inclinación del estabilizador y la escala de inclinación, y la inclinación del estabilizador en relación con el terreno se muestran en el lado izquierdo de la pantalla de navegación. El lado derecho muestra la altitud, la altitud relativa, la información de detección de

obstáculos verticales y la barra de velocidad vertical.

19. Vista de mapa

Pulse este icono para mostrar la vista de mapa en la pantalla. Los usuarios pueden maximizar o minimizar la vista.

20. Marca de láser

Presione el botón L3 en el control remoto para agregar una marca (PinPoint) en el centro de la pantalla. Pulse cualquier marca que haya en el mapa para ver la distancia entre el objetivo y la aeronave, la altitud absoluta y relativa, la latitud y la longitud del objetivo. Los puntos de láser pueden proyectarse en la vista en directo.

21. Presione el botón L2 en el control remoto para cambiar entre la vista de la cámara gran angular y la vista de la cámara con zoom.

22. Presione el botón L1 en el control remoto para cambiar entre la vista de la cámara de luz visible (cámara gran angular o cámara con zoom) y la vista de la cámara infrarroja.*

23. Modo de estabilizador

Muestra el estado actual del estabilizador como modo de seguimiento. Pulse para seleccionar una acción, como volver a centrar el estabilizador o el paneo del estabilizador, inclinar el estabilizador hacia abajo o bajarlo o cambiar al modo sin estabilizador.

24. Seguimiento inteligente (Smart Track)

Pulse para activar el seguimiento inteligente y utilice la serie H30 para seguir a objetivos, como personas, vehículos o barcos. Tras reconocer y localizar a los objetivos, esta función ordena automáticamente el giro del estabilizador de modo que el objetivo quede centrado en la pantalla y ajusta la distancia focal de la cámara a la velocidad de enfoque adecuada para visualizar el objetivo y realizar un seguimiento de este.



- Si activa el modo de escena nocturna, puede que se reduzca la tasa de fotogramas de la cámara, lo que afectará a los efectos de seguimiento.
-

25. Telemetría láser (RNG)

Pulse este icono para activar la telemetría láser (RNG). La cruz en el centro de la vista en directo se volverá roja, lo que significa que el telémetro láser está apuntando al objetivo y midiendo la distancia entre el objetivo y la aeronave, así como la altitud absoluta, la latitud y la longitud del objetivo.

El posicionamiento RNG podría verse afectado en las siguientes condiciones:

- El rango de medición podría disminuir y el resultado de la telemetría podría ser inestable cuando se usa en entornos de poca visibilidad, como lluvia o niebla.
- El resultado de la telemetría podría ser inestable cuando se apunta a objetivos con superficies reflectantes.
- Si hay varios objetivos en la vista, o si los objetivos son pequeños o están bloqueados, el objeto del centro de la pantalla podría no ser el objetivo que se está midiendo, así que el resultado de la telemetría podría ser inestable.

26. Ruta de vuelo

Pulse aquí para acceder a la biblioteca de rutas de vuelo. Los usuarios pueden crear tareas de vuelo, visualizar todas las existentes, etc.

27. Mirar

Tras seleccionar una marca (PinPoint), los usuarios pueden pulsar el icono Mirar, de modo que la cámara se oriente hacia dicha marca.

28. Estado de la carga de fotos y vídeos en la nube

Muestra el estado de la carga de archivos desde la aplicación DJI Pilot 2 a DJI FlightHub 2 o el estado de conexión de una retransmisión en directo. Pulse este icono para ver los detalles. Si se ha habilitado el servicio en la nube DJI FlightHub 2, los usuarios pueden configurar rápidamente los ajustes de carga de archivos multimedia.

29. Gestos en pantalla

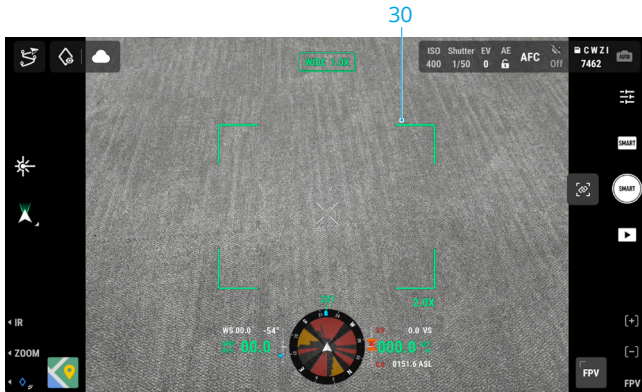
Pulse dos veces en cualquier lugar de la pantalla principal, y el estabilizador girará automáticamente para colocar el punto que haya pulsado en el centro de la pantalla.

Mantenga pulsada la pantalla con un dedo hasta que aparezca el cursor y, a continuación, deslice el dedo para ajustar el ángulo del estabilizador.

Deslice hacia abajo con tres dedos para ocultar la configuración de la pantalla.

Cámara gran angular

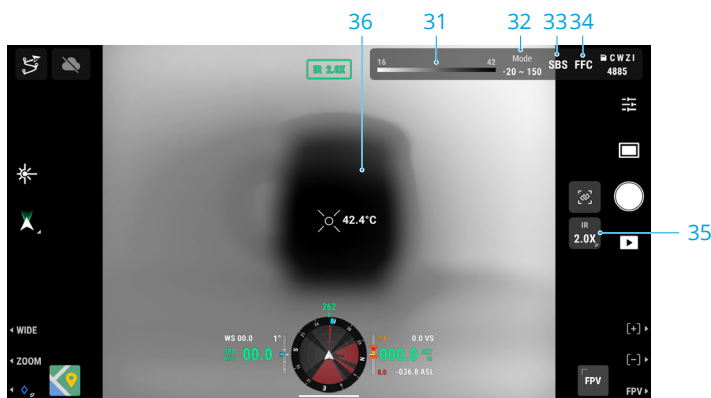
Esta sección establece principalmente las diferencias respecto a la cámara con zoom. Consulte más detalles en la sección Cámara con zoom.



30. Recuadro de zoom: Después de cambiar a la cámara gran angular como vista principal, el cuadro de zoom mostrará el campo de visión y la proporción de zoom de la cámara.


Cámara térmica infrarroja*


Esta sección establece principalmente las diferencias respecto a la cámara con zoom. Consulte más detalles en la sección Cámara con zoom.




31. Paleta/Isoterma

Los números de los dos extremos de la barra cromática muestran los valores de medición de temperatura más altos y más bajos. Pulse la barra cromática para seleccionar diferentes paletas de mediciones de temperatura infrarroja.


Pulse  para activar Isoterma y establecer intervalos de medición de temperatura, para que los objetivos que se encuentren en el rango de temperatura designado se vean con mayor facilidad.

-  La configuración no tendrá efecto si el área medida excede los valores de medición de temperatura máxima o mínima de la vista actual.

32. Modos de ganancia

Pulse  para seleccionar diferentes modos de ganancia y ajustar el rango de medición de temperatura:

- El modo de alta ganancia ofrece capacidades de medición de temperatura más precisas, con un rango de medición de -20 a 150 °C (-4 a 302 °F).
- El modo de baja ganancia ofrece un rango de medición de temperatura más amplio, de 0 a 600 °C (32 a 1112 °F).
- El modo de alta resolución está diseñado para observar objetos con pequeñas diferencias de temperatura. Este modo no admite medición de temperatura.

-  La vista de cámara podría mostrar áreas desiguales oscuras o brillantes si se activa el modo de alta resolución inmediatamente tras encenderla. La imagen volverá a la normalidad después de usarla durante un rato. Si realiza la calibración de la FFC una vez, puede que se reduzca la desigualdad de la vista. No se recomienda realizar la calibración de la FFC de forma continua, ya que el obturador podría sobrecalentarse y la calidad de la imagen podría verse afectada.

33. Cambiar entre vista individual/en paralelo

Pulse este icono para activar o desactivar la vista en paralelo. Si se activa, se muestran en paralelo la vista de infrarrojos y la vista de zoom.

34. Calibración de la FFC

Pulse para realizar la calibración de la FFC. La calibración de la FFC (Flat Field Correction, corrección de campo plano) es una función de la cámara térmica infrarroja que optimiza la calidad de la imagen para observar fácilmente los cambios de temperatura.

Durante la calibración, la vista de la aplicación se pausará durante aproximadamente un segundo y la cámara realizará un sonido de clic.

35. Zoom (cámara térmica infrarroja)

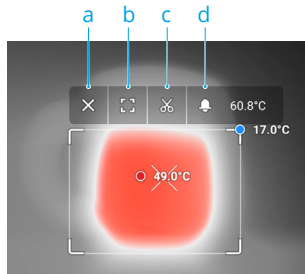
Pulse para ajustar el zoom digital de la cámara térmica infrarroja, que tiene una capacidad máxima de zoom de 32x. Mantenga pulsado para hacer zoom directamente a 2x. Una vez activada la función Vincular zoom, este icono desaparecerá automáticamente.

36. Medición de temperatura

Medición de punto: Pulse en cualquier punto de la vista de la cámara térmica infrarroja para mostrar la temperatura en ese punto.

Medición de temperatura en punto central: Pulse en el punto central de la vista de la cámara térmica infrarroja para mostrar la temperatura en ese punto y así obtener mediciones más precisas. Al pulsar fuera del punto central, se sale del modo de medición de temperatura en punto central.

Medición de área: Enmarque cualquier área de la vista de la cámara térmica infrarroja para seleccionarla y mostrar la temperatura más alta y más baja dentro de esa área junto con sus ubicaciones. Pulse los iconos para realizar estas funciones:



- Salir de la medición de área.
- Maximizar el área seleccionada.
- Hacer una captura de pantalla del resultado de la medición.
- Activar/desactivar la alerta de temperatura y establecer la temperatura de alerta. Cuando la temperatura más alta exceda la temperatura de alerta establecida, el control remoto emitirá un sonido de advertencia.

Uso de la cámara

Configuración del modo de captura

Pulse el botón de Modo de foto/vídeo para seleccionar diferentes modos de captura.

Captura inteligente

El modo Captura inteligente permite que la cámara ajuste automáticamente parámetros basados en distintas situaciones y condiciones de iluminación para lograr resultados de mayor calidad en las fotos. Sin embargo, la velocidad de captura puede ser más lenta en comparación con el modo Disparo único.

Disparo único

Pulse el botón del obturador para hacer una única foto.

Intervalo

En este modo, la cámara hará fotos automáticamente en los intervalos establecidos (0.7/1/2/3/5/7/10/15/20/30/60 s) tras pulsar el botón del obturador.

Panorámica

La panorámica está disponible tras el despegue. Cuando está activada, la vista actual cambiará a la vista de la cámara gran angular. En este modo, los usuarios no pueden ajustar la proporción del zoom ni cambiar la vista de cámara. El estabilizador se mueve automáticamente y la cámara gran angular hace una serie de fotos con la proporción de zoom actual y, a continuación, las combina en una foto panorámica.



- Cambia el selector de modo de vuelo del control remoto al modo N antes de hacer una panorámica.
-


Foto con cuadrícula de alta resolución

La vista en directo cambiará a la vista de la cámara gran angular. Arrastre para seleccionar un área y configure el área de captura objetivo moviendo o cambiando el tamaño de la cuadrícula blanca de la pantalla y acercando o alejando el zoom según sea necesario.

Pulse el botón del obturador para hacer una serie de fotos del área seleccionada con la proporción de zoom actual con la cámara con zoom y una foto con la cámara gran angular.

Vídeo

La grabación en vídeo tiene varias opciones de resolución disponibles. La cámara con zoom y la cámara gran angular admiten grabaciones con resoluciones de 3840×2160 y 1920×1080 (modo de escena nocturna desactivado).

La pregrabación está disponible al grabar vídeos. Pulse  para activar la pregrabación y seleccionar una duración. El vídeo grabado incluirá las imágenes de la duración establecida antes de pulsar el botón de grabación.

Funciones de la cámara

Cámara de luz visible

Las siguientes funciones están disponibles cuando la vista de cámara es la vista de la cámara con zoom o la vista de la cámara gran angular.

Escena nocturna

El modo de escena nocturna puede optimizar las imágenes en entornos con poca luz. Este ajuste se aplica a la cámara con zoom y a la cámara gran angular.

Al seleccionar Auto, el modo de escena nocturna se activará automáticamente en entornos con poca luz.

Cuando se activa de forma manual, los usuarios pueden establecer los siguientes ajustes:

Nivel de escena nocturna: Disminuye aún más la tasa de fotogramas de grabación para lograr una mayor calidad de imagen.

Filtro de corte infrarrojo: Cuando se activa, la vista en directo se convierte en una imagen en escala de grises eliminando el filtro infrarrojo.

Iluminación NIR: Cuando se active, la luz NIR auxiliar se encenderá tras el despegue para ofrecer iluminación adicional al centro de la vista. El filtro de corte infrarrojo también se iniciará simultáneamente. La luz NIR auxiliar se apagará automáticamente tras el aterrizaje.

El filtro de corte infrarrojo y la iluminación NIR solo están disponibles cuando se usa la cámara con zoom.



- Se recomienda activar la iluminación NIR en condiciones sin luz (menos de 0.1 lux, como la luz de las estrellas o en condiciones de luz negra) y solo activar la escena nocturna en entornos que no sean de luz negra (más de 0.1 lux, como paisajes urbanos nocturnos o luna llena).
 - El efecto de iluminación podría verse afectado negativamente cuando se utiliza en condiciones de lluvia, niebla, neblina o nieve.
 - El rayo de luz auxiliar no puede cubrir todo el campo de visión cuando la proporción del zoom es inferior a 10x, así que el efecto de iluminación se verá afectado.
-

Desempeñamiento electrónico


Esta función solo está disponible cuando se utiliza la cámara con zoom, y mejora la claridad de la imagen en entornos de niebla, neblina o alta humedad atmosférica.

Si se selecciona Auto, se encenderá automáticamente para optimizar la claridad de la imagen. Si se activa de forma manual, el nivel de desempañamiento se puede establecer como alto o bajo.



- El modo de escena nocturna y el desempañamiento electrónico no se pueden usar a la vez. El desempañamiento electrónico no tendrá efecto cuando esté activado el modo de escena nocturna.
-

Cámara térmica infrarroja

Cuando la pantalla principal muestra la vista de la cámara térmica infrarroja, pulse  para acceder a la configuración de la cámara y activar las siguientes funciones.

Región de interés

Los usuarios pueden seleccionar la región de interés en función de la escena y sus requisitos.

Pantalla completa: Seleccione esta función para distribuir uniformemente el espectro de color en toda la imagen.

Cielo excluido: Seleccione esta función para ignorar áreas del cielo de forma que la mayor parte del espectro pueda asignarse a las áreas restantes.

Por lo tanto, si hay un trozo grande de cielo en la imagen, puede seleccionar Cielo excluido y las áreas que no sean el cielo tendrán un mayor contraste, lo que mejorará la observación.

Escenas

Los usuarios pueden seleccionar una escena entre Manual, Predeterminada e Inspección, en función de la situación actual. Tras seleccionar Manual, los usuarios pueden establecer y guardar parámetros personalizados. Al seleccionar Predeterminada o Inspección, la cámara aplicará automáticamente las siguientes propiedades para obtener el mejor resultado.

Mejora de detalle digital: Mejora los detalles de la imagen y/o suprime el ruido de patrón fijo.

Contraste: La proporción de blanco y negro en la imagen. Los colores serán más intensos y tendrán más contraste cuando el valor sea alto.

Brillo: El brillo de la imagen.

FFC automática

Una vez activada, la cámara térmica infrarroja se calibrará automáticamente a intervalos regulares.

Imagen infrarroja UHR automática

Cuando está activada, el modo de imagen infrarroja UHR (resolución ultraalta) se activará automáticamente cuando la cámara térmica infrarroja tenga un zoom de 5x o superior, lo que proporcionará imágenes infrarrojas claras.



- La imagen infrarroja UHR no está disponible cuando el modo de escena nocturna está activado.
-

Protección contra quemaduras solares

Cuando está activada, el obturador de infrarrojos se cierra automáticamente con luz solar intensa.

Parámetros de termometría por infrarrojos^[1]

La precisión de la medición de temperatura se ve afectada por varios factores. Se recomienda establecer los parámetros del entorno para mejorar la precisión.

Emisividad de los objetos: La emisividad del objeto afectará a la precisión de la medición de la temperatura. En general, la precisión aumenta de forma proporcional al aumento de la emisividad. Consulte la sección [Parámetros de infrarrojos](#) para conocer la emisividad de objetos comunes.

Distancia de medición de temperatura: La distancia se puede establecer de 1 a 300 m. El valor RNG en tiempo real está para su referencia cuando están activadas la telemetría láser o la medición de temperatura en punto central.

Humedad del aire: La resistencia a la temperatura y la humedad se ha calibrado antes de la entrega, pero los niveles de humedad extremos afectarán a la precisión de la medición. Así que puede establecer la humedad del entorno actual para mejorar la precisión.

Temperatura: Si selecciona Auto, se utilizará el valor de temperatura detectado por el sensor. También puede establecer la temperatura manualmente.

[1] Al medir un cuerpo negro a 13 m de distancia a 25 °C en un entorno interior sin viento sin el filtro de densidad infrarroja, la cámara térmica infrarroja ofrece una precisión de ± 2 °C o ± 2 % (el valor que sea mayor) al utilizar el modo de alta ganancia, y una precisión ± 5 °C o ± 3 % (el valor que sea mayor) al utilizar el modo de baja ganancia. Dado que la emisividad de diferentes cuerpos negros varía, este resultado de medición solo representa la precisión de los cuerpos negros probados y es solo como referencia. Se recomienda establecer los parámetros de termometría correctos para mejorar la precisión.

Configuración general

Crear carpeta	Crea una carpeta manualmente en la tarjeta microSD del estabilizador y la cámara para almacenar fotos y vídeos, con nombres de carpeta personalizables.
Ledes apagados al grabar	Una vez activada esta función, los ledes de los brazos del bastidor se apagarán automáticamente durante la captura y la grabación.
Marca temporal	Cuando se activa esta función, se puede crear una marca de tiempo personalizada que incluya información como el modelo y el N/S de la carga útil, las coordenadas, las altitudes, la fecha y la hora. También se puede personalizar la ubicación de la marca de tiempo.
Cuadrícula	Activa o desactiva las líneas de cuadrícula o las líneas diagonales.
Módulo láser	Modo mejorado: En este modo, funciones como el seguimiento inteligente (Smart Track), las marcas (PinPoint), la telemetría láser (RNG) y la distancia de medición de temperatura pueden funcionar con normalidad. Se restaurará a Mejorado tras el reinicio de la cámara. Modo bajo demanda: En este modo, el módulo láser solo se activará cuando se necesite. El AF asistido por láser está desactivado y el rendimiento del enfoque de la cámara disminuye.
Restablecer la configuración de la cámara	Pulse para restaurar la cámara a su configuración predeterminada.
Formatear la tarjeta de memoria	Pulse para formatear y eliminar todo el contenido de la tarjeta microSD. Proceda con precaución.
Desempeñar el objetivo	Pulse el botón y, a continuación, la cámara con estabilizador se calentará continuamente para disipar la humedad del objetivo.
Datos en texto	Se pueden activar los datos en texto cuando el modo de captura está establecido en vídeo. Se creará un archivo de datos cuando se guarden los vídeos.

Mantenimiento

Exportación de registros

Inicie DJI Pilot 2, pulse HMS, después Gestionar registros y seleccione H30 o H30T para exportar el registro a la tarjeta microSD de la carga útil.

Actualización del firmware

Mediante DJI Pilot 2

Actualización en línea

1. Asegúrese de que la carga útil esté instalada correctamente en la aeronave y de que la aeronave, el control remoto y otros dispositivos DJI estén activados. Asegúrese de que todos los dispositivos estén conectados.
2. Inicie DJI Pilot 2, pulse HMS, Actualización del firmware y después Actualizar todo para actualizar el firmware.

Actualización sin conexión

Se puede descargar un paquete de firmware sin conexión del sitio web oficial de DJI a un dispositivo de almacenamiento externo, como una tarjeta microSD o una memoria USB. Inicie DJI Pilot 2, pulse HMS y después Actualizar firmware. Pulse Actualización sin conexión para seleccionar el paquete de firmware del dispositivo de almacenamiento externo y pulse Actualizar todo para actualizar.

Mediante una tarjeta microSD

1. Asegúrese de que la carga útil esté montada en la aeronave y de que la aeronave esté apagada. Compruebe que haya espacio suficiente en la tarjeta microSD y que las baterías de vuelo inteligentes estén cargadas por completo.
2. Visite la página del producto de la serie Zenmuse H30 en el sitio web oficial de DJI y vaya a la sección Descargas.
3. Descargue la versión más reciente del firmware.
4. Una vez que se haya descargado, haga una copia del archivo del firmware y péguela en el directorio raíz de la tarjeta microSD.
5. Inserte la tarjeta microSD en la ranura para tarjeta microSD de la carga útil.
6. Encienda la aeronave. La carga útil realizará una verificación automática y comenzará a ejecutar la actualización. La carga útil emitirá un sonido para indicar el estado de la actualización del firmware.
7. Una vez que haya finalizado la actualización del firmware, reinicie el dispositivo.

Alarmas del estado de la actualización

Alarma	Descripción
1 pitido corto	Hay una actualización del firmware disponible. Preparándose para la actualización.
4 pitidos cortos	Actualizando el firmware. No detenga la actualización.
1 pitido largo seguido de 2 pitidos cortos	La actualización del firmware se ha realizado correctamente.
Pitido largo y continuo	Ha habido un error en la actualización del firmware. Vuelva a intentarlo. Si el problema persiste, póngase en contacto con Asistencia Técnica de DJI.



- Asegúrese de que la tarjeta microSD contenga un solo archivo de actualización del firmware.
- NO apague la aeronave ni desacople la cámara y el estabilizador mientras se actualice el firmware. Se recomienda eliminar el archivo de actualización del firmware de la tarjeta microSD una vez que el firmware se haya actualizado.

Apéndice

Especificaciones

General

Dimensiones	170 × 145 × 165 mm
Peso	920 ± 5 g
Potencia	H30: 26 W H30T: 28 W
Grado de protección IP	IP54
Aeronaves compatibles	Matrice 350 RTK Matrice 300 RTK (requiere DJI RC Plus)
Temperatura de funcionamiento	De -20 a 50 °C (de -4 a 122 °F)
Temperatura de almacenamiento	De -20 a 60 °C (de -4 a 140 °F)
Velocidad aerodinámica ^[1]	20 m/s

Estabilizador

Sistema de estabilización	3 ejes (inclinación, rotación, paneo)
Intervalo de vibración angular	Vuelo estacionario: ±0.002° Vuelo: ±0.004°
Montura	DJI SKYPORT desmontable
Rango mecánico	Inclinación: De -132.5° a +73° Rotación: ±60° Paneo: ±328° (límite estructural, rango no controlable)
Rango controlable	Inclinación: de -120° a +60°; paneo: ±320° (estabilizador inferior) Inclinación: de -60° a +120°; paneo: ±320° (estabilizador superior)
Modo de funcionamiento	Seguir/Libre/Recentrar

Cámara con zoom (H30/H30T)

Sensor de imagen	Píxeles efectivos: 40M, CMOS 1/1.8"
Objetivo	Distancia focal: 7.1-172 mm (equivalente a 33.4-809.3 mm) Apertura: f/1.6-f/5.2 DFOV: 66.7°-2.9°
Modo de enfoque	MF/AFC/AFS
Modo de exposición	Manual, Automático
Compensación de exposición	±3.0 (incrementos de 1/3)
Modo de medición	Medición de punto, medición promedio

Bloqueo de AE	Compatible
Velocidad del obturador electrónico	1/8000-2 s
Rango de ISO	Disparo único: 100-25 600 Escena nocturna: 100-819 200
Resolución de vídeo	Disparo único: 3840×2160 a 30 fps, 1920×1080 a 30 fps Escena nocturna: 1920×1080 a 25 fps, 1920×1080 a 15 fps, 1920×1080 a 5 fps
Formato de vídeo	MP4
Subtítulos de vídeo	Compatible
Estrategia de códec y tasa de bits de vídeo	H.264, H.265 CBR, VBR
Tamaño máximo de fotografía	7328×5496, 3664×2748
Formato de fotografía	JPG
Cámara gran angular (H30/H30T)	
Sensor de imagen	Píxeles efectivos: 48M, CMOS 1/1.3"
Objetivo	Distancia focal: 6.72 mm (equivalente a24 mm) Apertura: f/1.7 DFOV: 82.1°
Modo de enfoque	MF/AFC/AFS
Modo de exposición	Manual, Automático
Compensación de exposición	±3.0 (incrementos de 1/3)
Modo de medición	Medición de punto, medición promedio
Bloqueo de AE	Compatible
Velocidad del obturador electrónico	1/8000-2 s
Rango de ISO	Disparo único: 100-25 600 Escena nocturna: 100-409 600
Resolución de vídeo	Disparo único: 3840×2160 a 30 fps, 1920×1080 a 30 fps Escena nocturna: 1920×1080 a 25 fps, 1920×1080 a 15 fps, 1920×1080 a 5 fps
Formato de vídeo	MP4
Datos en texto	Compatible
Estrategia de códec y tasa de bits de vídeo	H.264, H.265 CBR, VBR
Tamaño máximo de fotografía	8064×6048, 4032×3024
Formato de fotografía	JPG

Cámara térmica infrarroja (solo H30T)	
Termógrafo	Microbolómetro VOx no refrigerado
Objetivo	Distancia focal: 24 mm (equivalente a52 mm) Apertura: f/0.95 DFOV: 45.2°
Zoom digital equivalente	32×
Resolución de vídeo	1280×1024 a 30 fps
Formato de vídeo	MP4
Datos en texto	Compatible
Estrategia de códec y tasa de bits de vídeo	H264, H265 CBR, VBR
Resolución de foto	1280×1024
Formato de fotografía	R-JPEG
Distancia entre píxeles	12 μm
Banda espectral	8-14 μm
Diferencia de temperatura de ruido equivalente (NETD)	≤50 mK a F1.0
Método de medición de temperatura	Medición de punto, medición de área, medición de temperatura en punto central
Rango de medición de temperatura	Alta ganancia: De -20 a 150 °C (de -4 a 302 °F), de -20 a 450 °C (de -4 a 842 °F) (con filtro de densidad infrarroja) Baja ganancia: De 0 a 600 °C (de 32 a 1112 °F), de 0 a 1600 °C (de 32 a 2912 °F) (con filtro de densidad infrarroja)
Alerta de temperatura	Compatible
Protección contra quemaduras solares	Compatible
FFC	Auto/Manual
Paleta	Blanco caliente, Negro caliente, Tinte, Rojo hierro, Arco iris 1, Arco iris 2, Médico, Ártico, Fulgurita, Hierro caliente
Telómetro láser (H30/H30T)	
Longitud de onda	905 nm
Rango de medición ^[2]	3-3000 m Rango para objetos comunes: Praderas: 2000 m; bosques: 1900 m; superficies de carreteras: 1700 m ^[3]
Precisión de la medición	≤500 m: ±(0.2 m + distancia de medición × 0.15 %) >500 m: ±1.0 m
Tamaño del punto láser	A 100 m: aprox. 50 × 450 mm A 1000 m: aprox. 450 × 4500 mm
Nivel de normativa de seguridad	Clase 1

Límite de emisión accesible (AEL) 260 nJ

Apertura de referencia 18 mm

Potencia máxima de emisión de pulsos de láser en 5 nanosegundos 52 W

Luz NIR auxiliar (H30/H30T)

Longitud de onda 850 nm

Campo de visión $4.6 \pm 0.6^\circ$ (circular)

Nivel de normativa de seguridad Clase 1

Rango de iluminación A 100 m: Círculo de aprox. 8 m de diámetro

Almacenamiento de datos^[5]

Tarjetas microSD compatibles Se requiere U3/Clase 10/V30 o superior, o usar una tarjeta de memoria de la lista de recomendadas.

Sistema de archivos compatible exFAT

Tarjetas microSD recomendadas
MicroSDHC SanDisk Extreme Pro V30 A1 32 GB
MicroSDXC Lexar 1066x V30 A2 64 GB/128 GB/256 GB/512 GB
MicroSDXC Kingston CANVAS GO! Plus V30 A2 64 GB/128 GB/256 GB/512 GB

Procesamiento de datos

Software de mapeo DJI Terra, DJI FlightHub 2

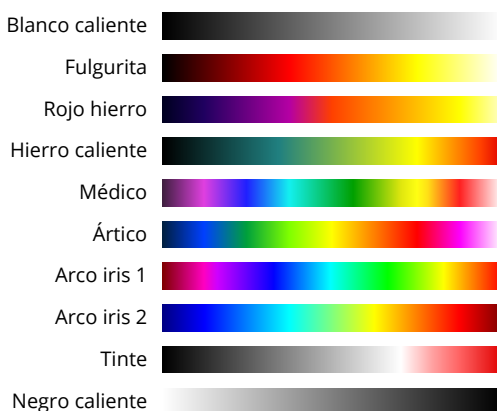
Software de análisis de infrarrojos DJI Thermal Analysis Tool 3

- [1] La velocidad aerodinámica es la velocidad de una aeronave en relación con su movimiento por el aire. Se calcula en función de la velocidad de la aeronave y la dirección y velocidad del viento. Es posible que el estabilizador vibre si se supera la velocidad aerodinámica máxima. Puede que la calidad de la imagen se vea afectada.
- [2] Los datos de telemetría pueden variar según el material y la forma del objeto que se prueba, así como el impacto del ángulo del estabilizador, la luz ambiental y las condiciones meteorológicas, como lluvia o niebla. Si un pulso láser alcanza varios objetivos, su energía se dispersa, lo que puede reducir la distancia medible.
- [3] En un objetivo de superficie plana (cuando el tamaño del objetivo es superior al diámetro del rayo láser), con una visibilidad atmosférica de 23 km (el láser tiene un rango más corto en condiciones claras comparado con condiciones nubosas), el láser incide en un ángulo oblicuo (con un ángulo de incidencia de aprox. 0.2 radianes).
- [4] La serie Zenmuse H30 ofrece la función Código de seguridad. En DJI Pilot 2, vaya a Datos y privacidad y establezca el código para codificar la tarjeta microSD instalada en la cámara. Descargue la herramienta DJI Decrypt Tool del sitio web oficial de DJI para descifrar la tarjeta microSD en un ordenador Windows y poder acceder al contenido de la tarjeta.

Parámetros de infrarrojos

Paletas

Se utilizan colores distintos para mostrar las diferencias de temperatura en la imagen térmica utilizando la intensidad de la escala de grises. El rango de temperatura de la imagen se asigna a 256 colores y se muestra en formato JPEG o MP4 de 8 bits. La cámara térmica infrarroja ofrece una variedad de opciones de paleta; la tabla muestra todas las opciones de paleta.



Paleta	Descripción
Blanco caliente	El pseudocolor más utilizado, utiliza el blanco para temperaturas altas y el negro para temperaturas bajas, lo cual es una asociación natural para las personas.
Fulgurita	El rojo oscuro representa temperaturas bajas y el blanco representa temperaturas altas. El tono cálido de esta paleta se alinea con la asociación de las personas con las temperaturas altas.
Rojo hierro	Esta paleta muestra diferencias de matices en las firmas de calor, mostrando rápidamente anomalías y cuerpos humanos. Los objetos más calientes aparecen como colores cálidos claros y los objetos más fríos aparecen como colores fríos oscuros.
Hierro caliente	El rojo representa altas temperaturas y los colores fríos representan bajas temperaturas. Permite que los usuarios identifiquen los objetivos calientes rápidamente, a la vez que muestra los detalles de los objetivos fríos.
Médico	Esta paleta muestra diferencias con matices en las temperaturas y, por lo tanto, es ideal para escenarios con pequeños cambios de temperatura. En entornos con bajo contraste, sigue siendo capaz de detectar objetos y pequeños cambios de temperatura. Se usa principalmente en el campo médico para las temperaturas del cuerpo humano.

Ártico	Usa la misma paleta que Médico, cambiando solo el morado por un azul frío para reflejar mejor los cambios de temperatura.
Arco iris 1	Similar a Médico, reduce la relación de color cálido y aumenta la relación de color frío para objetivos de alta temperatura para mostrar mejor los detalles de los objetivos fríos.
Arco iris 2	La transición de color se reduce, y los colores cálidos y fríos tienen una proporción moderada, lo que ayuda a mostrar los detalles de los objetivos de temperatura alta y baja al mismo tiempo.
Tinte	Usa blanco y negro para bajas temperaturas y rojo brillante para altas temperaturas, lo que permite a los usuarios detectar objetos de alta temperatura rápidamente. Se usa principalmente para entornos de alto contraste, ideal para identificar de manera rápida y precisa objetos de alta temperatura.
Negro caliente	Lo opuesto a Blanco caliente, usa el negro para los objetos más cálidos y el blanco para los objetos más fríos. La distribución del calor de los objetos de alta temperatura se puede observar mejor cuando se está al aire libre.

Emisividad

La emisividad es la capacidad del objeto de emitir radiación infrarroja, y le afectan factores como el material, la rugosidad o el grado de oxidación de la superficie del objeto. La siguiente tabla muestra la emisividad de objetos comunes para su referencia.

Material	Emisividad
Vidrio	0.85
Cerámica	0.95
Hormigón	0.95
Plástico (opaco)	0.95
Papel	0.95
Tierra	0.92 (seca); 0.95 (húmeda)
Aluminio	0.3
Latón	0.5
Hierro	0.7
Plomo	0.5
Acero	0.8
Agua	0.93
Aceite	0.94

ESTAMOS A SU DISPOSICIÓN



Contacto

ASISTENCIA TÉCNICA DE DJI

Este contenido está sujeto a cambios.

<https://enterprise.dji.com/zenmuse-h30-series/downloads>

Si tiene preguntas acerca de este documento, póngase en contacto con DJI enviando un mensaje a DocSupport@dji.com.

DJI y ZENMUSE son marcas comerciales de DJI.
Copyright © 2024 DJI. Todos los derechos reservados.